

Świdnik, dnia 03 września 2018 r.

**Zaproszenie do złożenia oferty  
na dostawę materiałów ogólnogospodarczych**

**I. Nazwa i adres ZAMAWIAJĄCEGO**

Sąd Rejonowy Lublin – Wschód w Lublinie

z siedzibą w Świdniku

ul. Kard. S. Wyszyńskiego 18

21-040 Świdnik

tel. 081 46 48 701

fax. 081 46 48 834

e-mail: [jacek.kowalski@lublin-wschod.sr.gov.pl](mailto:jacek.kowalski@lublin-wschod.sr.gov.pl)

NIP: 712-32-35-253

REGON: 060716192

**Adres strony internetowej Zamawiającego:** [www.lublin-wschod.sr.gov.pl](http://www.lublin-wschod.sr.gov.pl)

**Godziny pracy Sądu:**

- od 7:30 do 18:00 (w poniedziałki),
- od 7:30 do 15:30 (od wtorku do piątku).

**II. Tryb udzielenia zamówienia**

Postępowanie prowadzone jest na podstawie art. 4 pkt 8 ustawy z dnia 29 stycznia 2004 r. – Prawo zamówień publicznych (t. j. Dz. U. z 2017 r. poz. 1579 ze zm.).

Warunki niniejszego postępowania mogą być zmienione do czasu złożenia ofert lub niniejsze postępowanie może być odwołane bez podania przyczyny w każdym czasie (tzw. unieważnienie postępowania).

Do niniejszego postępowania stosuje się przepisy Kodeksu cywilnego.

**III. Nomenklatura wg Wspólnego Słownika Zamówień (CPV)**

44.50.00.00 – 5 Narzędzia, zamki, klucze, zawisy, mocowania, łańcuchy, sprężyny

44.52.11.40 – 1 Zamki do mebli

24.91.00.00 – 6 Kleje

**IV. Termin wykonania zamówienia**

Termin wykonania zamówienia – do 14 dni licząc od dnia złożenia zapotrzebowania przez Zamawiającego.

**V. Nazwa przedmiotu zamówienia**

**1. Przedmiotem zamówienia jest dostawa materiałów ogólnogospodarczych opisanych poniżej tj.:**

- 1) zaczep elektromagnetyczny typu EO1612RE w ilości 10 sztuk;
- 2) zawias do drzwi przylgowych oraz bezprzylgowych (wzór stanowi Załącznik nr 1 do zaproszenia) w ilości 10 sztuk;
- 3) terma elektryczna typu Kospel Luna Inox POC.D-5/2 w ilości 5 sztuk;
- 4) wtyczka z uziemieniem w ilości 5 sztuk;

- 5) gniazdo do przedłużacza pojedyncze z uziemieniem w ilości 5 sztuk;
- 6) zestaw bitów do wkrętarki typu Bosch 2607017164 minimum 43 części w ilości 1 kompletu;
- 7) bateria umywalkowa typu KFA Jaspis 542-815-00 w ilości 5 sztuk;
- 8) ściernica listkowa talerzowa P 80; Ø 125 w ilości 10 sztuk;
- 9) wkręty do blachy samogwintujące 3,2x15 mm, łeb płaski, gniazdo torx w ilości 1 000 sztuk;
- 10) młotek 2 kg w ilości 1 sztuki;
- 11) taśma aluminiowa wzmocniona szer. minimum 50 mm w ilości 5 sztuk;
- 12) opaska zaciskowa (trytka) (1 opakowanie 100 szt.):
  - a) 250 mm w ilości 6 opakowań;
  - b) 290 mm w ilości 2 opakowań;
  - c) 360 mm w ilości 3 opakowań;
  - d) 540 mm w ilości 1 opakowania.

**2. Przedmiot zamówienia ma być fabrycznie nowy, nieużywany.**

3. Ilekroć w opisie przedmiotu zamówienia zawartym w niniejszej Zaprośzeniu, wskazane zostały normy, aprobaty, specyfikacje techniczne i systemy odniesienia, o których mowa w art. 30 ust. 1 – 3 ustawy z dnia 29 stycznia 2004 r. – Prawo zamówień publicznych (tj. Dz. U. z 2017 r. poz. 1579 ze zm.) Zamawiający dopuszcza rozwiązania równoważne opisywanym.
4. Ilekroć w opisie przedmiotu zamówienia wskazane zostały znaki towarowe, patenty lub pochodzenie, Zamawiający dopuszcza rozwiązania równoważne.
5. Wykonawca odpowiedzialny będzie za należyte, w szczególności terminowe wykonanie zamówienia, także w okresie gwarancji.
6. Wykonawca odpowiedzialny jest za jakość, zgodność z warunkami technicznymi i jakościowymi określonymi dla przedmiotu zamówienia do czasu wygaśnięcia zobowiązań Wykonawcy wobec Zamawiającego.

**VI. Inne wymagania związane z wykonaniem przedmiotu zamówienia:**

- 1) zaoferowany przedmiot zamówienia winien posiadać odpowiednie normy, atesty, świadectwa jakości jeśli wymagają tego określone przepisy prawa;
- 2) w cenie podanej poniżej powinny zostać ujęte wszystkie koszty mające wpływ na realizację przedmiotowego zamówienia m.in. koszty dostawy, opakowania, ubezpieczenia na czas transportu i rozładunku;
- 3) przedmiot zamówienia musi zostać dostarczony do siedziby Zamawiającego.

**VII. Ofertę należy:**

**złożyć w formie pisemnej w terminie do 12 września 2018 r. do godziny 12:00** (osobiście - pok.117 (pierwsze piętro); faksem - 81 46 48 834 lub e-mailem: jacek.kowalski@lublin-wschod.sr.gov.pl według wzoru Oferty stanowiącego załącznik nr 1 do Zaprośzenia.

**Osoba do kontaktów w sprawie zamówienia: Jacek Kowalski.**

**VIII. Kryterium oceny ofert**

1. Jedynym kryterium wyboru oferty jest cena. Zamawiający wybierze ofertę najtańszą spośród ofert nie odrzuconych.

2. Cena stanowi 100 % kryterium wyboru. Maksymalną liczbę punktów (100) otrzyma Wykonawca, który zaoferuje najniższą cenę przy jednoczesnym spełnieniu wszystkich innych wymagań określonych w niniejszym zaproszeniu a w przypadku uchylenia się tego Wykonawcy od zawarcia umowy – następnemu w kolejności oferującemu najniższą cenę.
3. Oferty budzące wątpliwości mogą być przedmiotem zapytania Zamawiającego o wyjaśnienie ich treści. Zamawiający ma prawo wezwania Wykonawcy do wyjaśnienia treści oferty, a w przypadku braku złożenia wyjaśnień do odrzucenia oferty.
4. W toku oceny ofert Zamawiający może poprawiać w ofercie oczywiste omyłki pisarskie i rachunkowe (z uwzględnieniem konsekwencji rachunkowych dokonanych poprawek) oraz inne omyłki polegające na niezgodności oferty z zaproszeniem, niepowodujące istotnych zmian w treści oferty - niezwłocznie zawiadamiając o tym Wykonawcę, którego oferta została poprawiona, z zastrzeżeniem, że ww. czynności Zamawiający wykona przed ustaleniem rankingu ofert.
5. Jeżeli nie można dokonać wyboru oferty najkorzystniejszej ze względu na to, że złożono oferty o takiej samej cenie, Zamawiający wezwie Wykonawców postępowania, którzy złożyli oferty o takiej samej cenie do złożenia w terminie określonym przez Zamawiającego ofert dodatkowych. Wykonawcy, składając oferty dodatkowe, nie mogą zaoferować ceny wyższej niż zaoferowane w pierwotnie złożonych ofertach. Zamawiający ma prawo wzywać Wykonawców wielokrotnie do czasu złożenia przez nich różnych cen. Brak złożenia oferty dodatkowej w terminie jest równoznaczny z oświadczeniem o utrzymaniu dotychczasowej ceny.
6. Oferty nie spełniające wymogów określonych w postępowaniu będą odrzucane.

#### **X. Postanowienia końcowe.**

1. W sprawach nieuregulowanych w niniejszym Zaproszeniu mają zastosowanie przepisy Kodeksu cywilnego.
2. Zamawiający zastrzega sobie możliwość odwołania niniejszego postępowania w każdym czasie bez podania przyczyny lub zmiany postanowień Zaproszenia przed terminem składania ofert.
3. Sądem właściwym dla rozpoznawania wszelkich sporów wynikających z niniejszego postępowania jest sąd powszechny właściwy dla siedziby Zamawiającego.

#### **X. Informacja zgodnie z art. 13 Rozporządzenia Parlamentu Europejskiego i Rady (UE) 2016/679 z dnia 27 kwietnia 2016 r. w sprawie ochrony osób fizycznych w związku z przetwarzaniem danych osobowych i w sprawie swobodnego przepływu takich danych oraz uchylenia dyrektywy 95/46/WE (ogólne rozporządzenie o ochronie danych), dalej RODO**

##### **Informacja**

**zgodnie z art. 13 Rozporządzenia Parlamentu Europejskiego i Rady (UE) 2016/679 z dnia 27 kwietnia 2016 r. w sprawie ochrony osób fizycznych w związku z przetwarzaniem danych osobowych i w sprawie swobodnego przepływu takich danych oraz uchylenia dyrektywy 95/46/WE (ogólne rozporządzenie o ochronie danych), dalej RODO**

Tożsamość i dane kontaktowe Administratora ewentualnie tożsamość i dane kontaktowe przedstawiciela Administratora	Sąd Rejonowy Lublin – Wschód w Lublinie z siedzibą w Świdniku ul. Kard. S. Wyszyńskiego 18 21-040 Świdnik tel. 081 46 48 879 fax. 081 46 48 879
Podstawa prawna przetwarzania danych osobowych	przetwarzanie jest niezbędne do wypełnienia obowiązku prawnego ciążącego na administratorze
Cel przetwarzania danych osobowych	Celami przetwarzania danych osobowych jest przeprowadzenie procedury udzielenia zamówienia publicznego
Informacja o przetwarzaniu na podstawie prawnie uzasadnionych interesach realizowanych przez administratora lub przez stronę trzecią	Nie dotyczy
Odbiorcy danych osobowych lub kategorie odbiorców	Otrzymane dane osobowe mogą zostać przekazane innym oferentom na zasadach określonych przepisami prawa w przypadku wniesienia środków ochrony prawnej oraz firmie zajmującej się niszczeniem dokumentów po upływie okresu ich przechowywania w Sądzie
Zamiar przekazania danych osobowych do państwa trzeciego lub organizacji międzynarodowej oraz informacje o stwierdzeniu lub braku stwierdzenia przez Komisję odpowiedniego stopnia ochrony lub w przypadku przekazania, o którym mowa w art. 46, art. 47 lub art. 49 ust. 1 akapit drugi, wzmiankę o odpowiednich lub właściwych zabezpieczeniach oraz o Możliwościach uzyskania kopii danych lub o miejscu udostępnienia danych	Nie dotyczy
Okres, przez który dane osobowe będą przechowywane, a gdy nie jest to możliwe, informacja o kryteriach ustalania tego okresu	Okres przechowywania dokumentacji postępowania o udzielenie zamówienia publicznego tj. okres, o którym mowa w art. 97 ustawy w przypadku wykonawców,

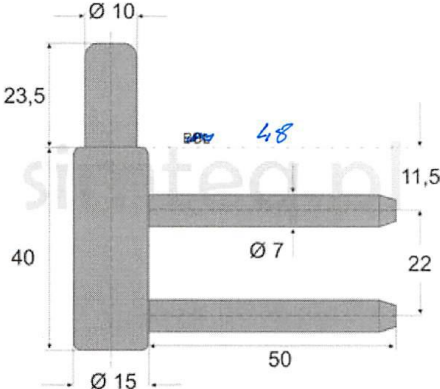
	<p>którym Zamawiający nie udzielił zamówienia.</p> <p>W przypadku wykonawcy, którego oferta została wybrana jako najkorzystniejsza, okres równy okresowi gwarancji i rękojmi, nie krótszy jednak niż do dnia rozstrzygnięcia roszczeń stron</p>
<p>Informacja o prawie do żądania od Administratora dostępu do danych osobowych dotyczących osoby, której dane dotyczą, ich sprostowania, usunięcia lub ograniczenia</p>	<p>Osoba, której dane dotyczą posiada:</p> <ol style="list-style-type: none"> <li>1. Prawo dostępu do przetwarzanych przez Administratora jej danych osobowych zgodnie z Art. 15 RODO i może żądać od Administratora potwierdzenia, czy dane są przetwarzane i w jakim zakresie.</li> <li>2. Prawo do żądania sprostowania danych zgodnie z art. 16 RODO.</li> <li>3. Prawo do żądania usunięcia danych zgodnie z art. 17 RODO.</li> <li>4. Prawo do ograniczenia przetwarzania danych zgodnie z art. 18 RODO.</li> </ol> <p>Administrator powiadomi osobę o sprostowaniu, usunięciu lub o ograniczeniu przetwarzania danych zgodnie z art. 19 RODO</p>
<p>Informacja o prawie do wniesienia sprzeciwu wobec przetwarzania, a także o prawie do przenoszenia danych</p>	<p>Osoba, której dane dotyczą posiada:</p> <ul style="list-style-type: none"> <li>- prawo do złożenia sprzeciwu co do przetwarzania jej danych w sytuacjach i na zasadach określonych w art. 21 RODO</li> <li>- prawo do otrzymania jej danych w ustrukturyzowanym, powszechnie używanym formacie nadającym się do odczytu maszynowego oraz prawo do przesłania tych danych innemu administratorowi na zasadach określonych w art. 20 RODO</li> </ul>

Informacja o prawie do cofnięcia zgody (jeśli dane przetwarzane są na podstawie zgody) w dowolnym momencie bez wpływu na zgodność z prawem przetwarzania, którego dokonano na podstawie zgody przed jej cofnięciem	Nie dotyczy – dane nie są przetwarzane na podstawie zgody
Informacja o prawie wniesienia skargi do organu nadzorczego	Zgodnie z obowiązującymi przepisami prawa
Informacja o wymogu podania danych (wymóg ustawowy lub umowny lub warunek zawarcia umowy) oraz czy osoba, której dane dotyczą, jest zobowiązana do ich podania i jakie są ewentualne konsekwencje niepodania danych	Podanie danych osobowych jest dobrowolne, ale niezbędne dla realizacji wymienionych celów zbierania danych. Niepodanie danych osobowych skutkuje brakiem możliwości wzięcia udziału w procedurze udzielenia zamówienia publicznego
Informacja o zautomatyzowanym podejmowaniu decyzji, w tym o profilowaniu, o którym mowa w art. 22 ust. 1 i 4 oraz istotne informacje o zasadach ich podejmowania, a także o znaczeniu i przewidywanych konsekwencjach takiego przetwarzania dla osoby, której dane dotyczą	Administrator nie będzie podejmować decyzji w sposób zautomatyzowany, w tym profilować otrzymanych danych osobowych
Informacja o planowanym przetwarzaniu w innym celu niż przetwarzania	Administrator nie będzie przetwarzał danych osobowych w innym celu niż wskazany w Informacji powyżej

### **XIII. Wykaz załączników**

1. nr 1 – wzór zawiasów do drzwi;
2. nr 2 - Formularz Ofertowy.

*Zaś. nr. 1*



## OFERTA

**I. Nazwa i adres WYKONAWCY**

.....  
 .....  
 .....

**NIP** .....

**Osoba do kontaktu po stronie Wykonawcy:** .....

**Telefon do kontaktu:** .....

**Fax:** .....

**E-mail:** .....

**1. Oferuję wykonanie przedmiotu zamówienia za:**

Lp.	Nazwa asortymentu:	J.m.	Ilość	Cena jednostkowa netto (zł)	Wartość ogółem netto (zł)	Stawka podatku VAT (%)	Kwota podatku VAT (zł)	Wartość ogółem brutto (zł)	Producent oferowanego przedmiotu zamówienia
a	b	c	d	e	f = d x e	g	h = f x g	i = f + h	j
1.	zaczep elektromagnetyczny typu EO1612RE	szt.	10						
2.	zawias do drzwi przylgowych oraz bezprzylgowych (wzór stanowi Załącznik nr 1 do zaproszenia)	szt.	10						
3.	terma elektryczna typu Kospel Luna Inox POC.D-5/2	szt.	5						
4.	wtyczka z uziemieniem w ilości	szt.	5						
5.	gniazdo do przedłużacza pojedyncze z uziemieniem	szt.	5						
6.	zestaw bitów do wkrętarki typu Bosch 2607017164 minimum 43 części	kompl.	1						



7.	bateria umywalkowa typu KFA Jaspis 542- 815-00	szt.	5						
8.	ściernica listkowa talerzowa P 80; Ø 125	szt.	10						
9.	wkręty do blachy samogwintujące 3,2x15 mm, łeb płaski, gniazdo torx	szt.	1 000						
10.	młotek 2 kg	szt.	1						
11.	taśma aluminiowa wzmocniona szer. minimum 50 mm	szt.	5						
12.	opaska zaciskowa (trytka) (1 op. 100 szt.) 250 mm	op.	6						
13.	opaska zaciskowa (trytka) (1 op. 100 szt.) 290 mm	op.	2						
14.	opaska zaciskowa (trytka) (1 op. 100 szt.) 360 mm	op.	3						
15.	opaska zaciskowa (trytka) (1 op. 100 szt.) 540 mm	op.	1						
16	<b>Razem (suma pozycji od 1 do 16)</b>								

**2. Deklaruję ponadto:**

- a) warunki płatności - przelew:** do 21 dni liczonych od dnia dostarczenia faktury dla Zamawiającego;
- b) gwarancja:** minimum 24 miesiące liczone od dnia złożenia zamówienia przez Zamawiającego;

**3. Oświadczam, że:**

- zapoznałem/liśmy się z opisem przedmiotu zamówienia i nie wnoszę/imy do niego zastrzeżeń;
- uważam/y się za związanych niniejszą ofertą przez okres 30 dni licząc od dnia wyznaczonego jako termin składania ofert;

- Moja/Nasza sytuacja finansowa oraz zdolności techniczne i zawodowe pozwalają na należyte wykonanie przeze mnie/przez nas przedmiotu zamówienia.

**Uwaga: Zamawiający we własnym zakresie, na podstawie danych wskazanych w ofercie zweryfikuje uprawnienia osoby składającej ofertę zgodnie z wpisem podmiotu do KRS lub CEiDG, a Wykonawca, którego oferta została wybrana jako najkorzystniejsza, oświadczy zgodnie z wzorem Umowy, że ww. dane nie uległy zmianie – są aktualne.**

.....dn. ....

.....  
pieczęć i podpis osoby uprawnionej (Wykonawcy)